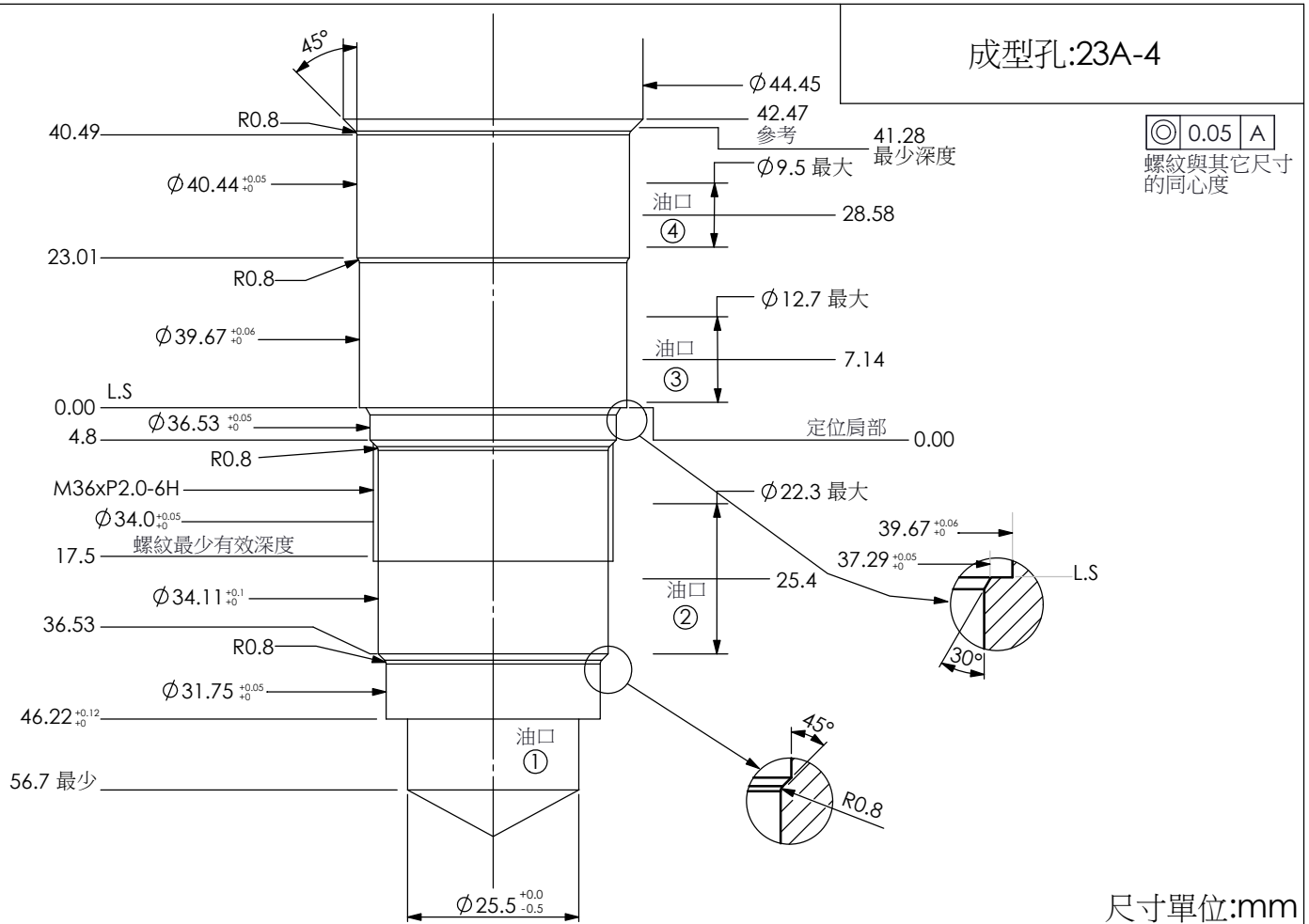
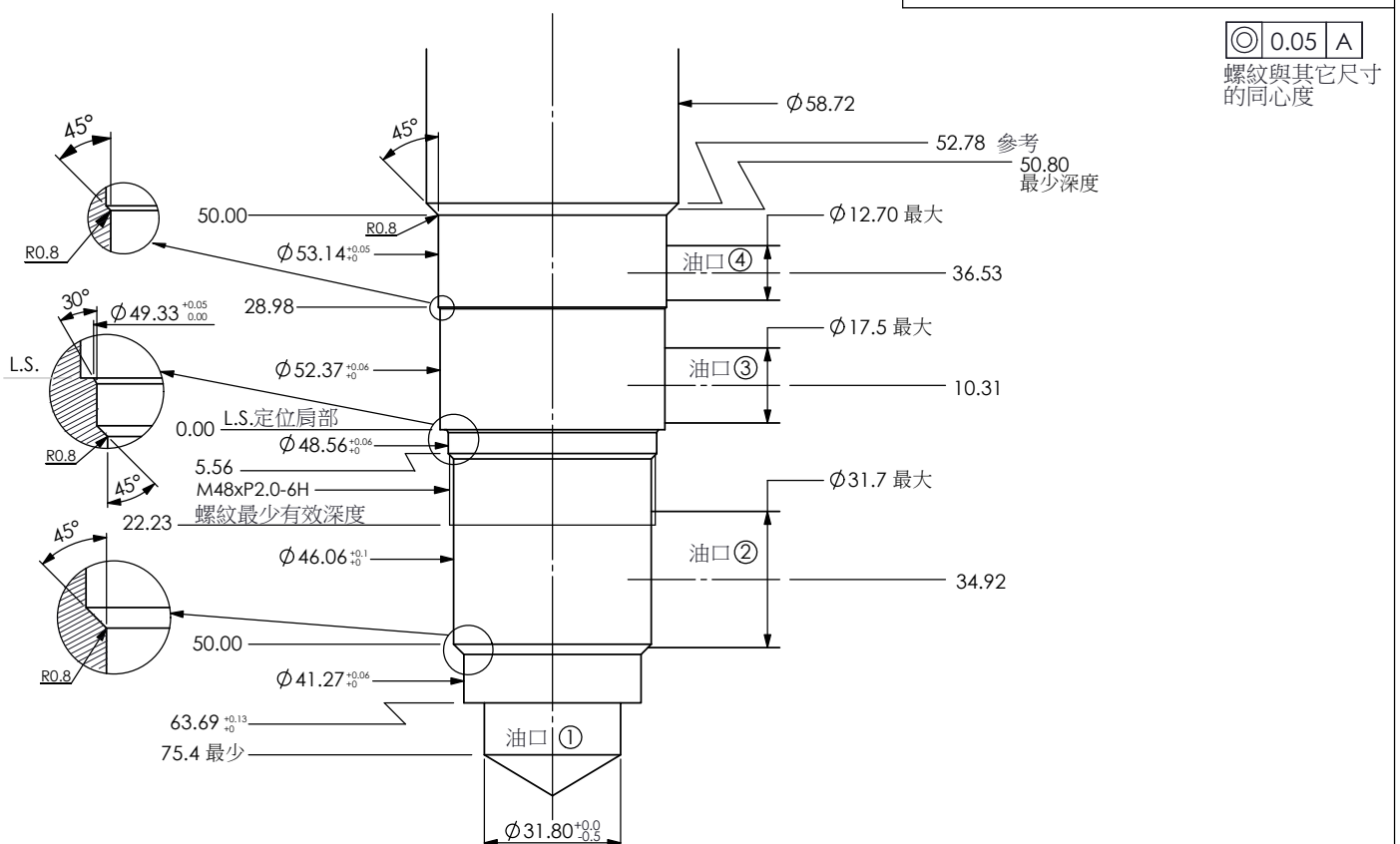


### 成型孔:23A-4



◎ 0.05 A  
螺紋與其它尺寸  
的同心度

### 成型孔:24A-4



◎ 0.05 A  
螺紋與其它尺寸  
的同心度